

Zařízení pro tvarování a polepování fólií TPF-01

Slouží pro kompletaci fólie s oboustrannou samolepící páskou z jedné nebo z obou stran. Takto skompletovaná fólie je pomocí stříhacího zařízení uštěpena na požadovanou délku. Pomocí nahřívací lišty je fólie v místě budoucího ohybu nahřáta a v místě nahřátí je obsluhou přehnuta. Poté dojde k zasunutí ohybu pod doraz přítlačné lišty, kde dojde k fixaci ohybu.

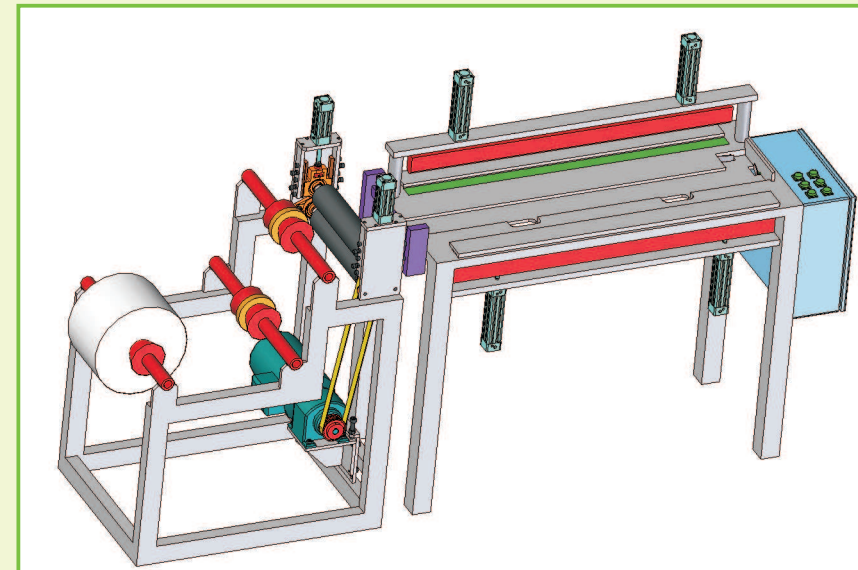
Základní technické údaje

Průměr role fólie	max. 400 mm
Šířka role fólie	150 až 250 mm
Hmotnost role fólie	max. 25 kg
Průměr role lepicí pásky	max. 150 mm
Šířka role lepicí pásky	8 až 24 mm
Příkon zařízení	750 W
Hmotnost zařízení (bez svitku)	240 kg
Rozměry zařízení (d x š x v)	2.600 x 850 x 1.200

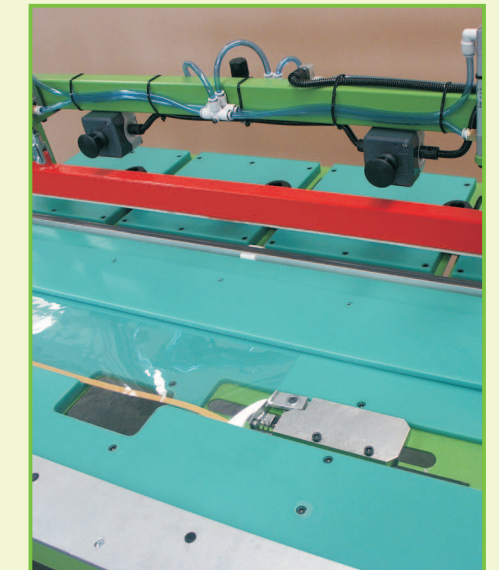
Pracovní podmínky

Zařízení TPF-01 je navrženo pro tyto pracovní podmínky:
 - teplota okolí +10°C až +35°C
 - nadmořská výška do 1.000 m n. m.
 - maximální vlhkost vzduchu 95% při 25°C

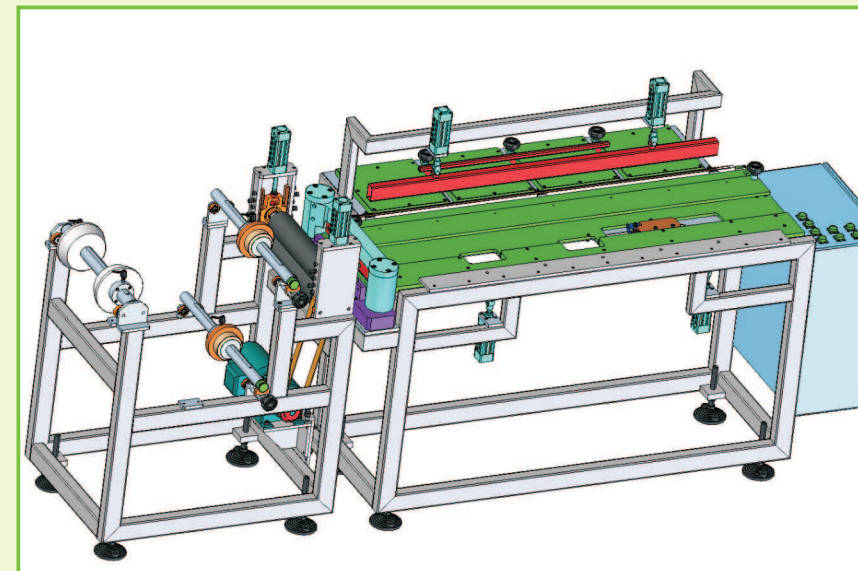
Pracovní prostor by měl být suchý a bezprašný a splňovat podmínky pro obvyčejné prostředí dle čl. 3.1, specifikované v předpisu IEC 364-3.



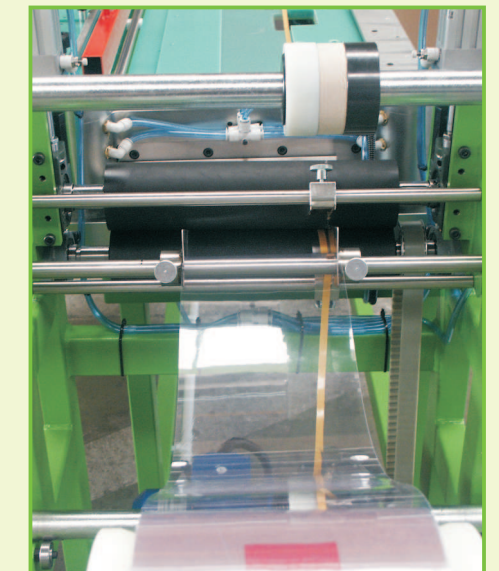
Zpracování po adavku zákazníka v 3D pro potřeby nabídky



Koncový doraz délky



Finální vzhled zařízení



Vstup a polepování fólie